

Block 2.0 U-Sink

Linea di pattumiere automatiche e manuali per basi lavello. Sistema completo ed estremamente robusto realizzato con componenti in lamiera di acciaio zincato verniciato a polveri epossidiche e plastiche in Nylon caricato in fibra di vetro, viene fornito con guide Hettich ad estrazione totale con soft-closing. Il sistema ottimizza al massimo lo spazio disponibile grazie alla profondità ridotta che permette la raccolta differenziata (fino a 3 contenitori) nonostante l'ingombro dei sifoni e del lavello. Progettato per un'installazione semplice e veloce; la versione Automatica ha un sistema di regolazione dell'anta in 3D pratico e robusto che garantisce la massima precisione; la versione Manuale invece permette l'inserimento del prodotto anche in basi lavello con sportello con cerniere già esistenti. La sede di alloggio dei contenitori è caratterizzata da un profilo imbutito che oltre ad irrobustire la struttura la rende anche più gradevole. Il ripiano in metallo è un optional utile come coperchio fisso o ripiano porta oggetti. Disponibile per basi di larghezza 500mm e 600mm.

Caratteristiche:

1. Struttura in lamiera di acciaio zincato verniciato a polveri epossidiche realizzata in un monoblocco.
2. Fissaggio laterale e frontale in Nylon caricato con fibra di vetro dotato di guide Hettich V6 ad estrazione totale e soft closing.
3. Alloggi dei contenitori realizzati con profilo imbutito.
4. Contenitori da 8 a 18 litri (capacità complessiva fino a 42 litri).
5. Disponibile in versione Automatica da collegare all'anta
6. Disponibile in versione Manuale per basi con con anta incernierata.
7. Compatibile con fianchi da 16, 18 e 19 mm.
8. Può essere collegata direttamente all'anta oppure
9. L'optional svolge la funzione di ripiano porta oggetti o coperchio fisso.
10. Facile da installare e da pulire.

Line of automatic and manual waste bins systems for sink bases. Complete and extremely robust system made out of galvanized steel sheet components painted with epoxy powders and with Nylon loaded with fiberglass, supplied with Hettich full extension runners with soft-closing. The system maximizes the available space thanks to the reduced depth that allows separate waste collection (up to 3 containers) despite of reducing encumbrance of the siphons and the sink. Designed for quick and easy installation; the Automatic version has a practical and robust 3D door adjustment system that guarantees maximum precision; the Manual version instead allows the insertion of the product also into existing door hinged sink bases. The housing structure of the containers is characterized by a deep-drawn profile which in addition strengthens the structure and also gives it a refinished look. The metal shelf is an optional useful as a fixed cover or a shelf for objects. Available for 500mm and 600mm wide bases.

Features:

1. Monobloc structure in galvanized steel sheet painted with epoxy powders.
2. Side fixing and front in Nylon fiberglass equipped with Hettich V6 full extension slides with soft closing.
3. Accommodation of containers made with drawn profile.
4. Containers from 8 to 18 liters (total capacity up to 42 liters).
5. Available in automatic version to be connected to the door
6. Available in Manual version for bases with hinged door versions.
7. Compatible with 16, 18 and 19 mm sides.
8. Can be connected directly to the door.
9. The optional has the function of a shelf for objects or fixed cover.
10. Easy to install and clean.

Línea de contenedores con abertura automática y manual para las bases con fregaderos. Sistema completo y extremadamente robusto hecho de componentes de chapa de acero galvanizado recubierto de polvo epoxídico y plástico de nylon reforzado con fibra de vidrio, suministrado con las guías de cierre suave de extensión total de Hettich. El sistema optimiza al máximo el espacio disponible gracias a su reducida profundidad, que permite la recogida separada (hasta 3 contenedores) a despecho del tamaño de los sifones y el fregadero. Diseñado para una instalación rápida y fácil; la versión Automática tiene un práctico y robusto sistema de ajuste de la puerta en 3D que garantiza la máxima precisión; la versión Manual, en cambio, permite introducir el producto en las bases de los lavabos existentes con puerta abatible. El alojamiento de los contenedores se caracteriza por un perfil de embutición profunda que no sólo refuerza la estructura, sino que también la hace más agradable. El estante de metal es una opción útil como tapa fija o estante para objetos. Disponible para bases de 500 y 600 mm de ancho.

Caratteristiche:

1. Estructura de chapa de acero galvanizado recubierto de polvo epoxídico hecha en un monobloque.
2. Fijación de los lados y de la fuente en Nylon relleno de fibra de vidrio equipado con guías Hettich V6 con extensión total y amortiguación integrada.
3. Estructura metálica para los contenedores realizada con perfil canalizado
4. Contenedores de 8 a 18 litros (capacidad total de hasta 42 litros).
5. Disponible en versión automática para ser conectada a la puerta
6. Disponible en versión manual para bases con puerta abatible.
7. Compatible con tableros de 16, 18 y 19 mm.
8. Puede conectarse directamente a la puerta o extraerse manualmente
9. La opción actúa como un estante de objetos o una tapa fija.
10. Fácil de instalar y limpiar.

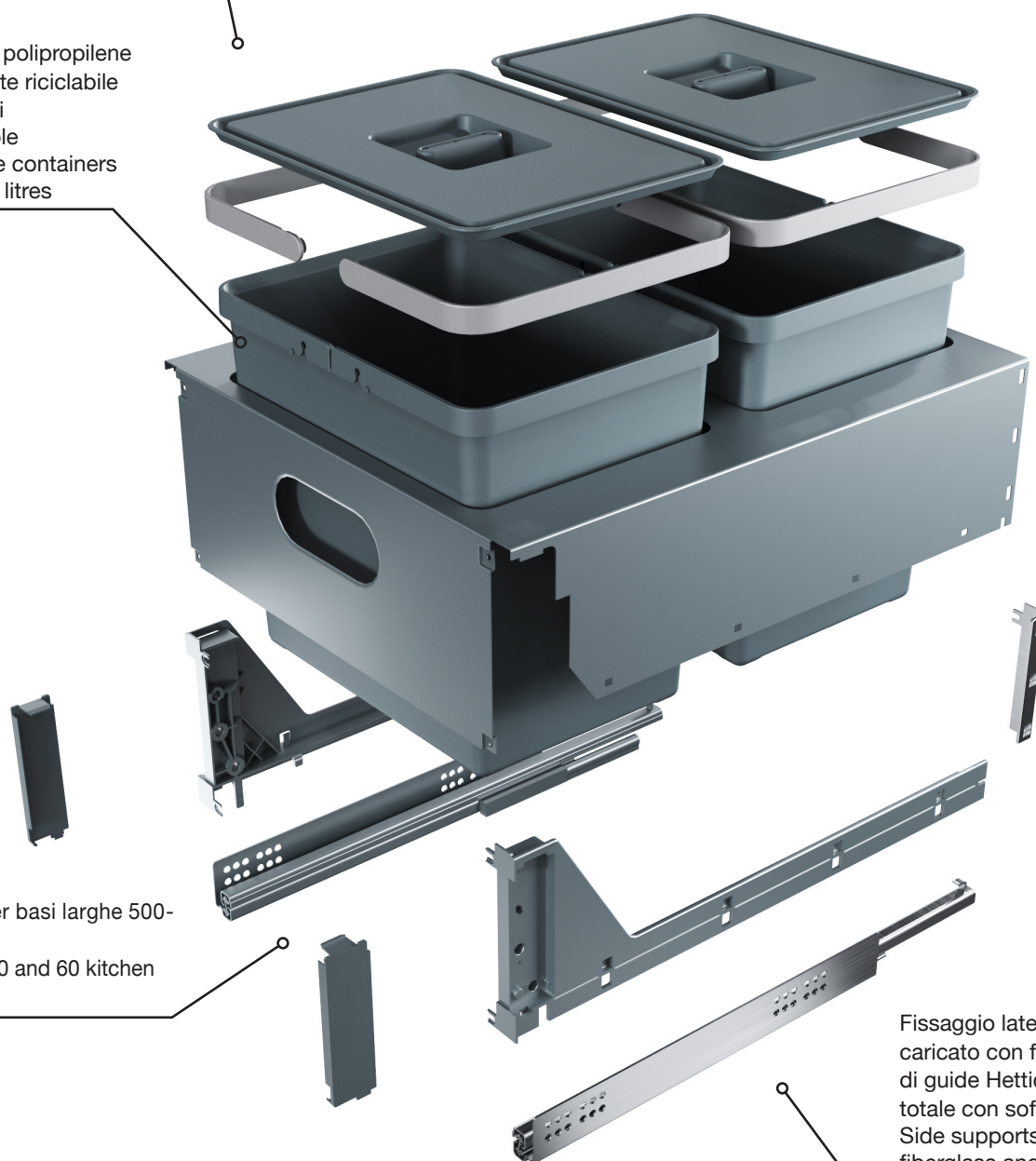




Semplicità di installazione
e facile da pulire
Simple installation
and easy to clean

Tutte le pattumiere sono dotate
di un secchio con coperchio con
filtro divora odore (rigenerabile con
lavaggio fino a 50 volte)
All the kits have a bin with an
odour-eating filter lid with an
odour-eating filter (regenerable by
washing up to 50 times)

Contenitori in polipropilene
completamente riciclabile
da 12 a 18 litri
Fully recyclable
polypropylene containers
from 12 to 18 litres



Disponibile per basi larghe 500-
600 mm
Available for 50 and 60 kitchen
cabinets

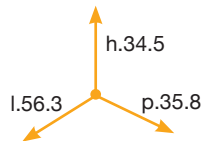
Per la versione con anta
regolazione in 3D
3D adjustment of the door

Fissaggio laterale in Nylon
caricato con fibra di vetro dotato
di guide Hettich V6 ad estrazione
totale con soft-closing
Side supports in reinforced nylon
fiberglass and equipped with
Hettich V6 full extension soft
closing slides



kg 5 AV

1 60X62X28
20 100X125X224



12 8 8

Apertura manual
Manual opening

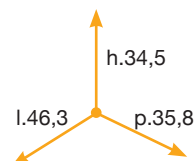


PBR B3560B



kg 5 AV

1 60X62X28
20 100X125X224



18 12

Apertura con anta
Hinged door opened version

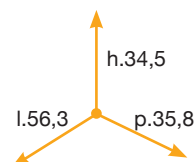


PBR A3550A



kg 6 AV

1 60X62X28
20 100X125X224



18 18

Apertura con anta
Hinged door opened version



PBR A3560A

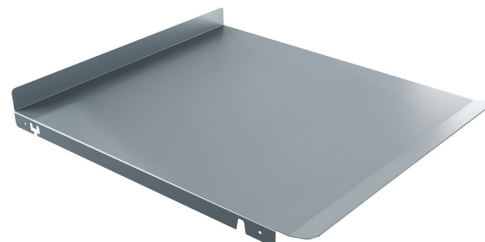


Colore
Colors

Coperchio opzionale per articoli:
PBR C3550
PBR C3560

Finitura Lamiera Verniciata
Finish Varnished sheet metal

Dimensioni Disponibile per tutte le larghezze e pro-
fondità offerte
Dimensions Available for all offered widths and depths



PBR ----